

U3 SPEZIAL

DRAINAGEPOMPEN

- Voor waterige oplossingen tot een zoutgehalte van 10%
- Koelmantel
- Ingebouwde vlakafzuiging door afneembare korf
- Droogloopveilig
- EIP-technologie
- SIC-mechanische asafdichting
- Vochtdichte gegoten kabelinvoer



BESCHRIJVING

De U3K(S) speciaal is een speciale uitvoering die geoptimaliseerd is voor specifieke media. Dit type is geschikt voor zowel een vaste opstelling als mobiel gebruik en is in staat om ook agressieve media zoals zouthoudend water uit onthardingsinstallaties, brak water, condensaat uit gascondens boilers, silagesap, wei of vloeibare mest af te voeren.

Ook huishoudelijk afvalwater uit vaatwassers en wasmachines (hogere temperaturen) kan met de pomp worden afgevoerd. Voor stationair gebruik kan de pomp worden gecombineerd met eigen reservoirs van klanten of met een groot aantal van onze voor chemische stoffen geschikte reservoirs.

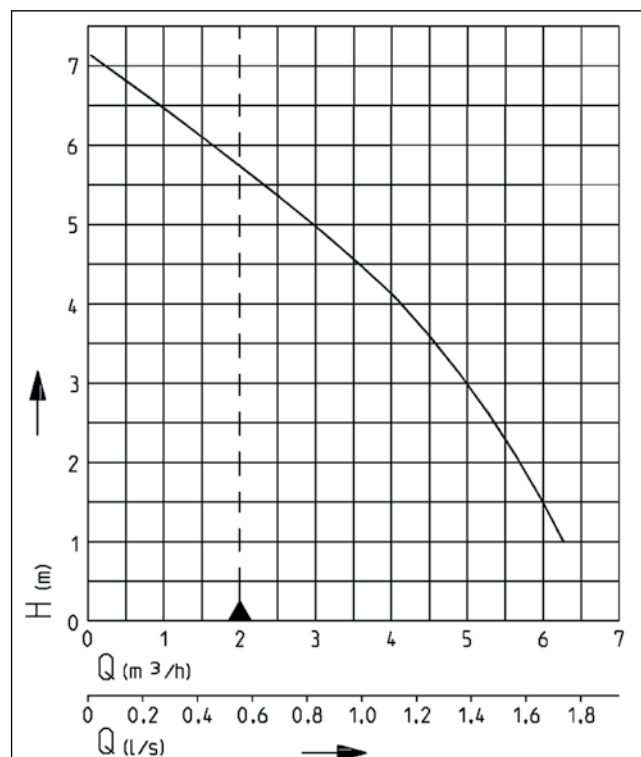
Neem contact met ons op voor agressieve media. Vanwege de grote verscheidenheid wat betreft mediakwaliteit kunnen we alleen na aanbeveling garantie aanbieden.

Deze pomp biedt dezelfde innovatieve technische voordelen als het standaardmodel. Bij stationair gebruik in schachten biedt het geleidingsrailsysteem GR 32 de voordelen van snel en eenvoudig onderhoud. Als de put of het reservoir tijdelijk droogvalt, kan de pomp via een boring in het pomphuis worden ontluicht.

De U3K speciaal mag niet worden gebruikt voor het opvoeren van fecaliënhoudend afvalwater of afvalwater uit urinoirs.

Als pomp buiten worden gebruikt, mag slechts één pomp met een leiding van 10 m zonder tussenverbinding worden gebruikt volgens VDE-voorschrift 0100.

CAPACITEIT



Type	Opvoerhoogte H [m]	1	2	3	4	5	6
U3K-speciaal/U3KS-speciaal	Capaciteit Q [m³/h]	6,5	5,5	5,0	4,0	3,0	1,5

Constructiewijzigingen voorbehouden - capaciteitstolerantie conform ISO 9906
Volgens EN 12056 moet de minimale stroomsnelheid in de drukleiding 0,7 m/s bedragen. Deze waarde is als grenswaarde (stippellijn) in het Q-H-diagram ingetekend.



U3 SPEZIAL

DRAINAGEPOMPEN

LEVERINGSOMVANG

Pomp conform EN 12050 met afvoerbochtstuk 90 graden, binnendraad 1 1/4", kabel en schukostekker,

terugslagklep voor mobiel gebruik, uitvoering S met opgebouwde niveauregeling.

MECHANISCHE GEGEVENS

Pomp	verticaal eentraps	As	Roestvrijstaal
Vrije doorlaat	10 mm	Waaier	Vortexwaaier, GVK
Lager	Kogellager, vetgesmeerd	Motorbehuizing	Roestvrijstaal
Afdichting aan motorzijde	Asafdichting	Pomphuis	GVK
Oliekamer	ja	Geschikt voor onderdompeling	ja
Afdichting aan mediumzijde	SiC-mechanische asafdichting	Perszijde	1 1/4"
Droogloopveilig	ja		

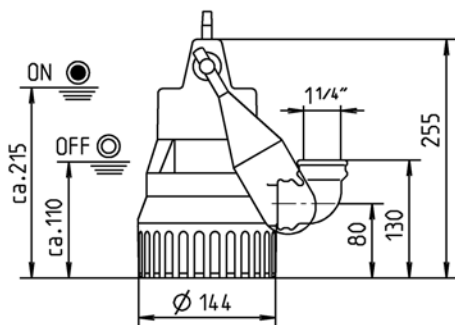
ELEKTRISCHE GEGEVENS

Spanning	1/N/PE~230 V	Beveiligingsklasse	IP 68
Motorvermogen P1	0,32 kW	Isolatieklasse	B
Motorvermogen P2	0,2 kW	Wikkelingsthermostaat	ja
Stroom	1,4 A	Motorbeveiliging	geïntegreerd
Draden	3G1,0	Stekker	Schuko

U3 SPEZIAL

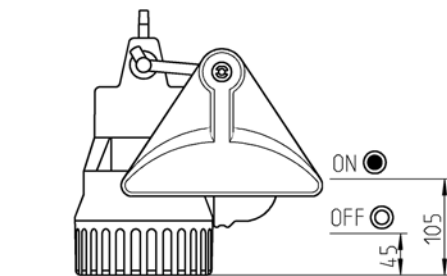
Type	Art.-Nr.	Netsnoer	Gewicht
zonder niveauregeling			
U3K-spezial	JP09562	10m H07RN-F	4,3 kg
met niveauregeling			
U3KS-spezial, kabel 4 m	JP09563	4m H07RN-F	3,6 kg
U3KS-spezial, kabel 10 m	JP45195	10m H07RN-F	4,3 kg

Afmetingen en schakelhoogtes U3KS speciaal (mm)



27818-04

Afmetingen en schakelhoogtes spec. pompvlotter (mm)

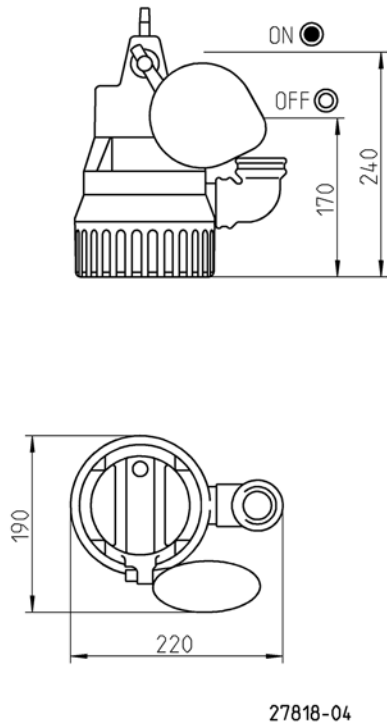


27818-04

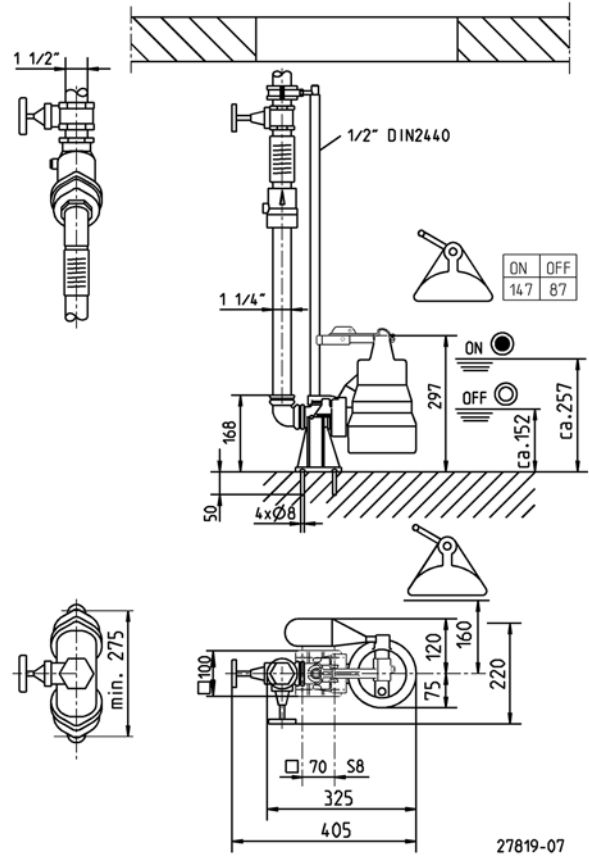
U3 SPEZIAL

DRAINAGEPOMPEN

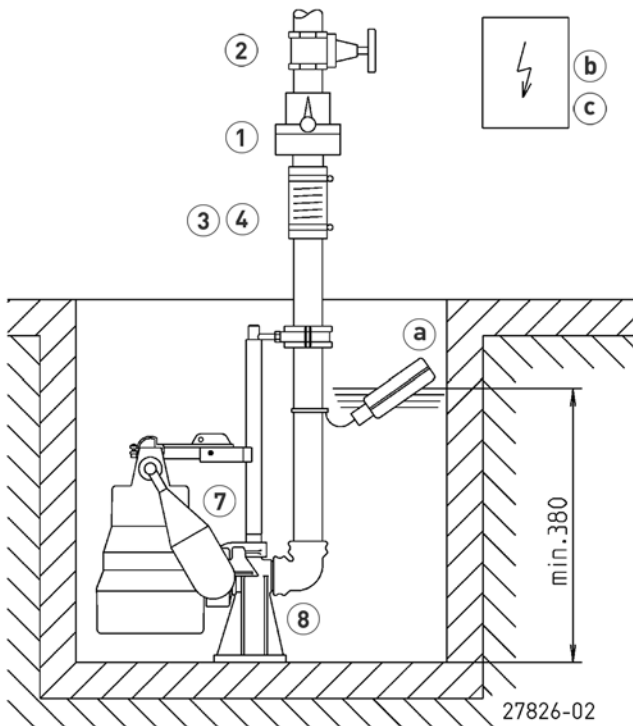
Afmetingen en schakelhoogtes spec. pompplotter (mm)



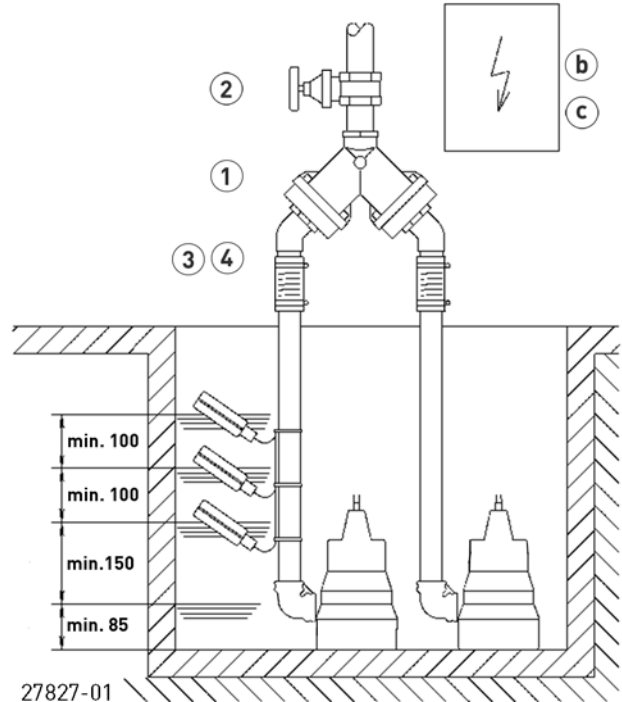
Afmetingen en schakelhoogtes GR 32 (mm)



Inbouwvoorbeeld 1 pomps installatie met geleidingsrail



Inbouwvoorbeeld dubbelpomp installatie



1 pomp installatie met geleidingsrailsysteem: schacht min. 40x50 cm of Ø 50 cm
 1 pomp installatie zonder geleidingsrailsysteem: schacht min. 40x40 cm of Ø 40 cm

Dubbele installatie met geleidingsrailsysteem: schacht min. 50x50 cm, Ø 60 cm
 Dubbele installatie zonder geleidingsrailsysteem: schacht min. 50x50 cm, Ø 55 cm

Bij gebruik onder het terugstroomniveau moet de drukleiding volgens EN 12056 elastisch worden aangesloten en met een lus tot boven het plaatselijk vastgelegde terugstroomniveau worden geleid. Daarnaast wordt bij de inbouw een conform EN 12050-4 geteste

terugslagklep voorgeschreven. Wij bevelen aanvullend een alarminstallatie voor de bewaking aan.

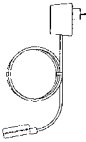
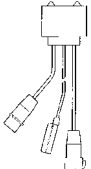

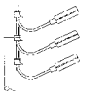


Volgens EN 12056-4, paragraaf 5.1 moet in installaties waarbij de afvalwaterafvoer niet onderbroken mag worden, een automatische reservepomp of een dubbele installatie worden ingebouwd.

Besturingssysteem in droge ruimte monteren.

MECHANISCHE TOEBEHOREN

				Art.-Nr.
	1 Terugslagklep			
	R32 EN 12050-4	1¼" (DN 32), PN 4	90x90 (HxB)	JP09739
	DR 40 EN 12050-4	1½" (DN 40), PN 4	200x280 (HxB)	JP09155
	2 Afsluiter	messing, 1½" (DN 40), PN 16	125x60 (HxB)	JP44786
	Kogelkraan	1 1/4", PVC, voor agressieve medi- ums	105x155 (HxB)	JP46111
	3 Elastische Aansluiting	1¼" (DN 32), PN 3	100x42 (HxD)	JP44773
	4 Slangklem	1¼"		JP44765
	5 Snelkoppeling			
	Snelkoppeling	1¼" (DN 32) Messing, voor mobiele plaatsing		JP00327
	Slangaansluiting	1¼" - 38/32/25		JP44209
	6 Slangset	1¼" (DN 32), 15 m met bochten en tuhle		JP43550
	7 Speciale pompvlotter	voor lage niveauschakeling		JP44795
		voor smalle putten, putgrootte min. 30x30 of Ø30 cm		JP40856
	Vlotter fixeringsring	voor fixatie van de vlotterschakelaar voor continu bedrijf		JP42175
	8 Voetbochtkoppeling	GR 32		JP44000
	Geleidestang bevestiging	vanaf 2 m putdiepte, per extra meter 1 stuk		JP28314
	9 Aansluitset	DN 32, met uitschuifbare Drukleiding 30-90 cm		JP44609

ELEKTRISCHE TOEBEHOREN

			Art.-Nr.
	a Alarminstallatie		
	AG3	Vlotterschakelaar, stroomnet afhankelijk, pot. vrij contact 3 m Kabel	JP44891
	AG10	Vlotterschakelaar, stroomnet afhankelijk, pot. vrij contact 9,5 m kabel	JP44892
	Wasmachinestop		
	AW3	Vlotterschakelaar, stroomnet afhankelijk, 3m Ltg	JP44895
	b Besturingen voor dubbele installaties		
	Besturingssysteem NE 2	230 V, Vlotterschakelaar 3,0 m	JP16710
	Besturingssysteem NE 1A	230 V, Vlotterschakelaar 3,0 m, Alarm	JP16714
	Besturingssysteem NE 3	230 V, Vlotterschakelaar 9,5 m	JP16711
	Besturingssysteem NE 2A	230 V, Vlotterschakelaar 9,5 m, Alarm	JP16715
	Besturingen voor afzonderlijke installatie		
	Besturingssysteem BD 00 E	230 V, voor pompen U3-U6, US 62-105, UV 300, 08/2 ME	JP45735
	Control unit HIGHLOGO 2-00 E	230 V	JP47996
	Niveauopnemer		
	Vlotterschakelaars pakket B	3 Vlotterschakelaars 9,5 m en ophanging	JP16725
	Vlotterschakelaars pakket BmG	3 Vlotterschakelaars 9,5 m met Gewichten	JP16726
	Contragewicht	voor stabilisatie van de vlotterschakelaar	JP44803
	c Accu	voor stroomnet onafhankelijk alarm	JP44850
	d Smart Home	FTJP signaalontvanger en transmitter	JP47209

U3 SPEZIAL

DRAINAGEPOMPEN

