

# JUNG PUMPEN COMPLI 1200 FECALIËN-OPVOERINSTALLATIES

- Aansluitklaar staal
- Geschikt voor onderdempeling • Dubbele terugslagklep
- In hoogte verstelbare inlaat • Reservoir van PE 350 l
- Inlaatklemflens van roestvrij • Smart home mogelijkheid



## GEBRUIK

De reservoirinstallaties compli 1200 zijn met hun verschillende capaciteitsniveaus speciaal ontworpen voor een groter totaalvolume, bijv. als het afvalwater van meerdere wooneenheden of afvalwater van bedrijven moet worden afgevoerd. Bij het ontwerp is de nadruk gelegd op gemakkelijke hantering, ruimtebesparende opstelling en eenvoudige installatie.

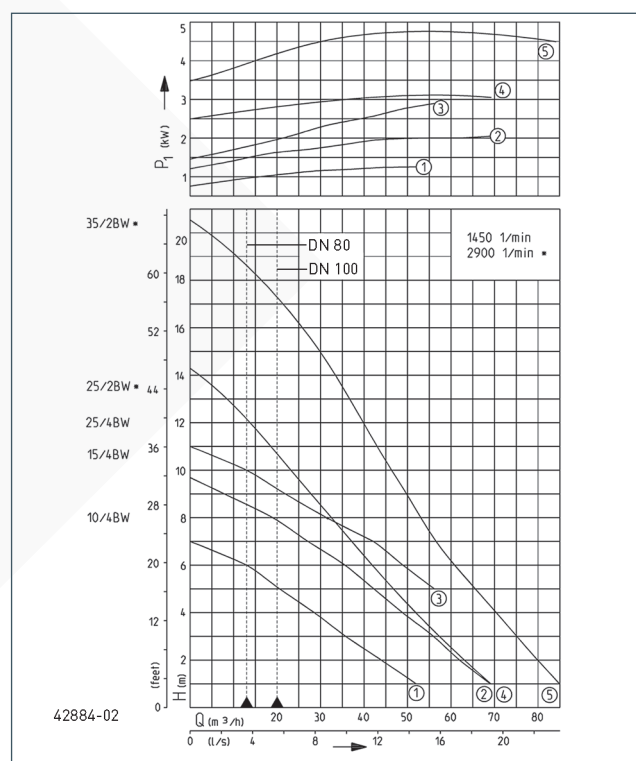
De inlaat aan de achterkant van het reservoir met verschillende niveaus kan met een verbindingstuk (van de klant) zowel traploos variabel in hoogte (560–700 mm) als draaibaar (180°) worden gemonteerd.

De voor onderdempeling geschikte installatie kan zonder extra werkzaamheden voor algemeen gebruik worden ingezet in ruimtes met overstromingsrisico. Het besturingssysteem moet worden geïnstalleerd in een tegen overstroming beveiligde en goed geventileerde ruimte.

Het reservoir van PE heeft vrij toegankelijke afvoeren en een inlaatklemflens voor een eenvoudige montage. De reinigingsopening aan de bovenkant en de gemakkelijke uitwisselbaarheid van de opgebouwde pompen zorgen voor tijdsbesparing bij het onderhoud. De twee pompaggregaten op het reservoir schakelen afwisselend of werken indien nodig met beide pompen om piekbelastingen op te vangen of als reserve te werken. Deze automatische schakelvolgorde verhoogt de veiligheid in het bijzonder bij gebruik in bedrijfs- of openbare gebouwen en is conform EN 12056-4 paragraaf 5.1 vereist in gevallen waarin de afvalwatertoevoer niet mag worden onderbroken.

Voor de toepassing in zones met speciale brandveiligheidsvoorschriften, zoals bijv. luchthavens of metrostations, bevelen we aan gebruik te maken van de reservoirmodellen van roestvrij staal.

## CAPACITEIT



Type	Opvoerhoogte H [m]	1	2	3	4	5	6	7	8	9	10	11	13	15	17
compli 1210/4 BW	Capaciteit Q [m³/h]	52	44	37	29	22	13								
compli 1215/4 BW		69	62	56	49	42	36	27	19						
compli 1225/4 BW						56	49	42	32	22	13				
compli 1225/2 BW		69	64	58	52	47	42	37	33	28	23	20	8		
compli 1235/2 BW		85	80	75	71	66	62	57	54	50	47	44	36	30	21

Constructiewijzigingen voorbehouden - capaciteitstolerantie conform ISO 9906

Volgens EN 12056 moet de minimale stroomsnelheid in de drukleiding 0,7 m/s bedragen. Deze waarde is als grenswaarde (stippellijn) in het Q-H-diagram ingetekend.



# JUNG PUMPEN COMPLI 1200

## FECALIËN-OPVOERINSTALLATIES

### LEVERINGSOMVANG

Aansluitklare reservoirinstallatie conform EN 12050 met inlaatklemsflens DN 150, opgebouwde dompelpomp en aansluitflens DN 80 met buisstuk Ø110, opgebouwde dubbele terugslagklep, met elk een elastische verbinding met klemmen voor de kunststof drukleiding en ventilatieleiding, automatische niveauregeling. Besturingssysteem (beveiligingsklasse IP 44) met motorbeveiliging, geluidswering, transformator, netspan-

ningsafhankelijke alarminstallatie en potentiaalvrij contact voor de verzamelstoringsmelding, met optische weergave van de draairichting, alarm en werking en 2 hand-0-auto-schakelaars, met automatische wisselschakeling en piekbelastingsfunctie. Op aanvraag kan de installatie met een microprocessorbesturing worden uitgerust. Kabel: reservoir-besturingssysteem 4 m, besturingssysteem-stekker 1,5 m.

### MECHANISCHE GEGEVENS

Pomp	verticaal eentraps	Motorbehuizing	Grijs gietijzer
Vrije doorlaat	70 mm	Pomphuis	Grijs gietijzer
Persleiding	DN 100	Geschikt voor onderdompeling	ja
Lager	Kogellager, vetgesmeerd	Perszijde	DN 80
Waaier	Vortexwaaier, grijs gietijzer	Tank capaciteit	350 l

### ELEKTRISCHE GEGEVENS

Spanning	3/N/PE-400 V	Isolatieklasse	F
Netsnoer	4m H07RN-F	Wikkelingsthermostaat	ja
Draden	6G1,5	Stekker	CEE-16A
Beveiligingsklasse	IP 68		

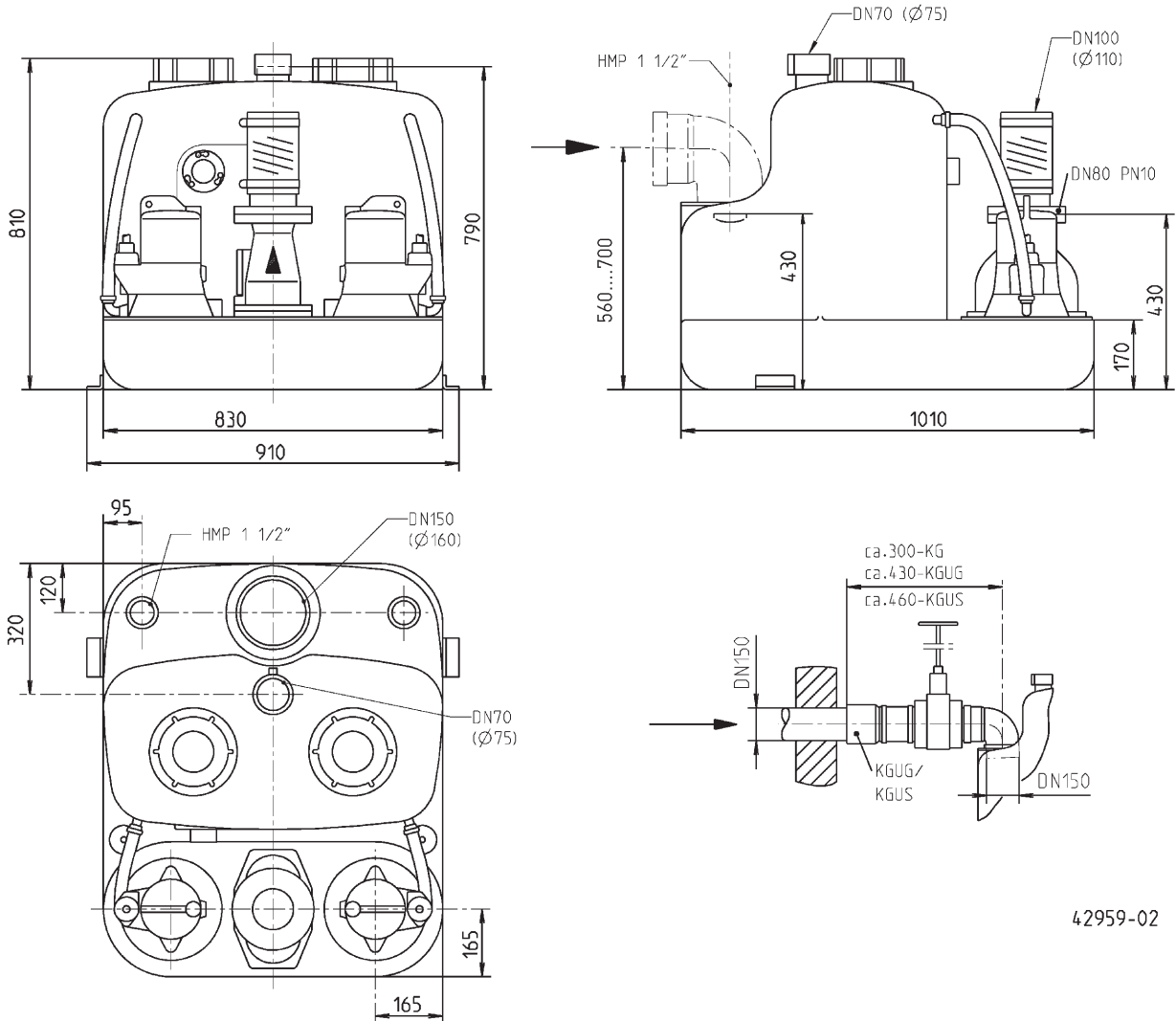
### COMPLI 1200

Type	Art.-Nr.	Motorvermogen		Stroom	Oliekamer	Gewicht
		P1	P2			
compli 1210/4 BW	<b>JP09168</b>	1,3 kW	1,0 kW	2,8 A	nee	145 kg
compli 1215/4 BW	<b>JP09169</b>	2,2 kW	1,7 kW	3,9 A	nee	145 kg
compli 1225/4 BW	<b>JP09170</b>	3,0 kW	2,2 kW	5,1 A	nee	145 kg
compli 1225/2 BW	<b>JP09171</b>	3,3 kW	2,6 kW	5,4 A	ja	149 kg
compli 1235/2 BW	<b>JP09172</b>	4,8 kW	4,0 kW	8,2 A	ja	158 kg

# JUNG PUMPEN COMPLI 1200

## FECALIËN-OPVOERINSTALLATIES

Afmetingen compli 1200 (mm)

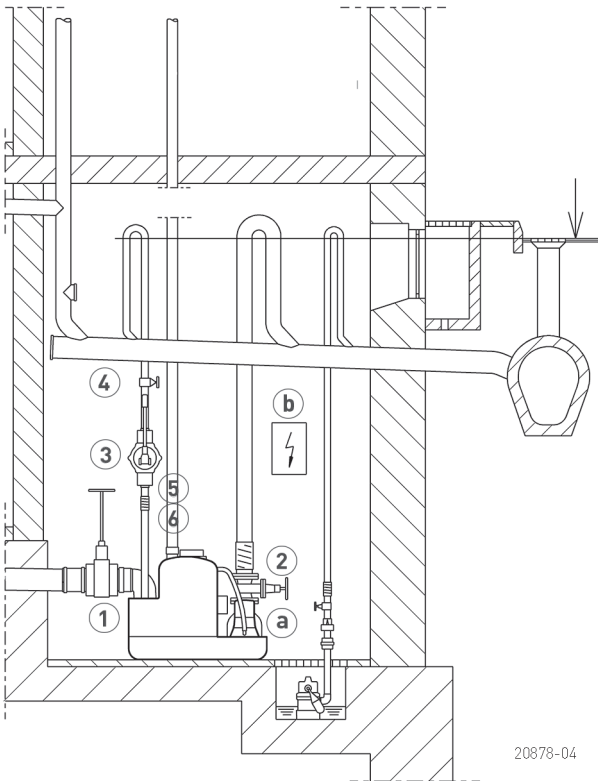


42959-02

# JUNG PUMPEN COMPLI 1200

## FECALIËN-OPVOERINSTALLATIES

### Inbouwvoorbeeld



De installaties hebben een aansluitflens DN 80/PN 10, maar met buisaansluiting DN 100. Bij directe opbouw hoeven terugslagkleppen en afsluiters daarom alleen in DN 80 gekozen te worden. De doorgaande drukleiding wordt met DN 100 via de elastische verbinding aangesloten.

Fecaliën-opvoerinstallaties mogen volgens de bouw- en testbeginselen van de norm EN 12050 alleen worden gebruikt voor de afvoer van fecaliën en huishoudelijk afvalwater (EN 12056, DIN 1986-3) binnen de gebouwtwatering. Ze moeten overeenkomstig de

voorschriften van de norm EN 12056-4 met reservoir binnen gebouwen worden ingebouwd, met een vrije ruimte van 60 cm rondom voor bediening en onderhoud. De drukleiding moet tot boven het plaatselijk vastgelegde terugstroomniveau worden geleid en een conform EN 12050-4 geteste terugslagklep moet worden gemonteerd. De ventilatieleiding moet naar het dak worden geleid. In installaties waarbij de afvalwatertoevoer niet mag worden onderbroken, moet een dubbele installatie worden ingebouwd.

# JUNG PUMPEN COMPLI 1200

## FECALIËN-OPVOERINSTALLATIES

### MECHANISCHE TOEBEHOREN

				Art.-Nr.
	① <b>PVC schuifafsluiter</b>	met 2 pijpverbindingen, DN 150, PN 2,5 660x450 (HxB)		<b>JP28591</b>
	② <b>Schuifafsluiter</b>	DN 80, PN 10, EN 1171	315x180 (HxB)	<b>JP00639</b>
	③ <b>Handmembraanpomp</b>	bij noodgeval H geod 15m	640x1½" (HxD)	<b>JP00255</b>
	④ <b>Afsluiter</b>	1½" (DN 40), PN 16	125x60 (HxB)	<b>JP44786</b>
	⑤ <b>Elastische Aansluiting</b>	1½" (DN 40), PN 4	120x50 (HxD)	<b>JP44777</b>
	⑥ <b>Slangklem</b>	1½"		<b>JP44763</b>

### ELEKTRISCHE TOEBEHOREN

			Art.-Nr.
	a <b>Asafdichting controle</b>	DKG	<b>JP44900</b>
	b <b>Accu</b>	voor stroomnet onafhankelijk alarm	<b>JP44850</b>
	c <b>Smart Home</b>	FTJP signaalontvanger en transmitter	<b>JP47209</b>

**JUNG PUMPEN** COMPLI 1200  
FECALIËN-OPVOERINSTALLATIES