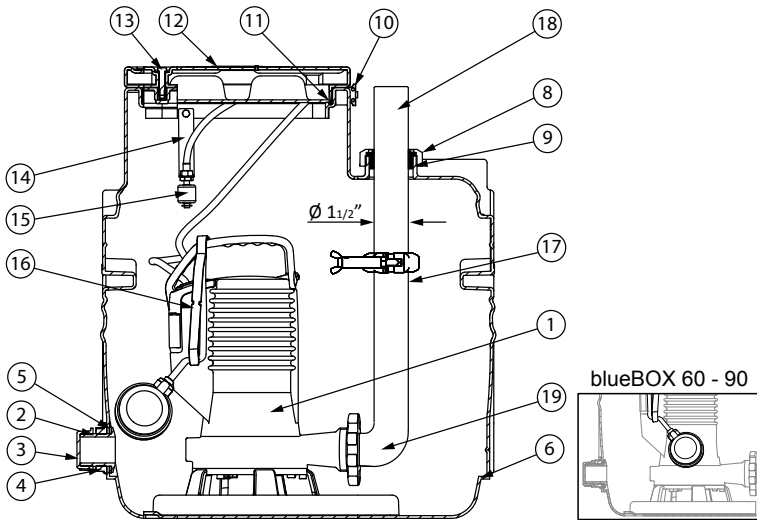


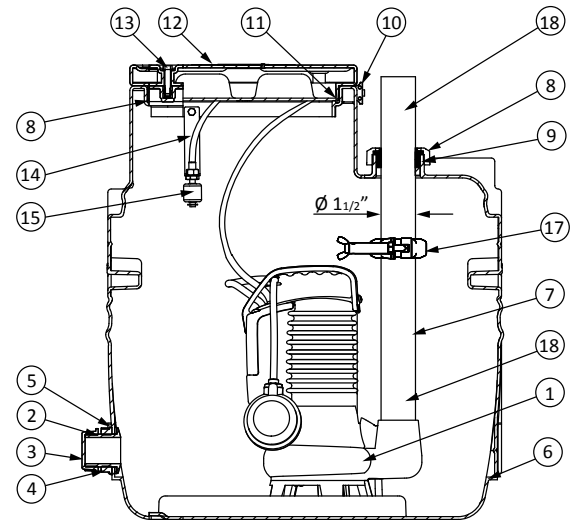
blueBOX 60 - 90 - 150 - 250 - 400

con pompa a mandata orizzontale Ø 1 1/2"
 with pump with horizontal Ø 1 1/2" outlet
 avec pompe à refoulement horizontal Ø 1 1/2"
 mit Pumpe mit horizontalem Druckstutzen Ø 1 1/2"
 con bomba de alimentación horizontal Ø 1 1/2"
 蓝盒配水平 Ø 1 1/2" 出口的泵 (泵自带浮球)



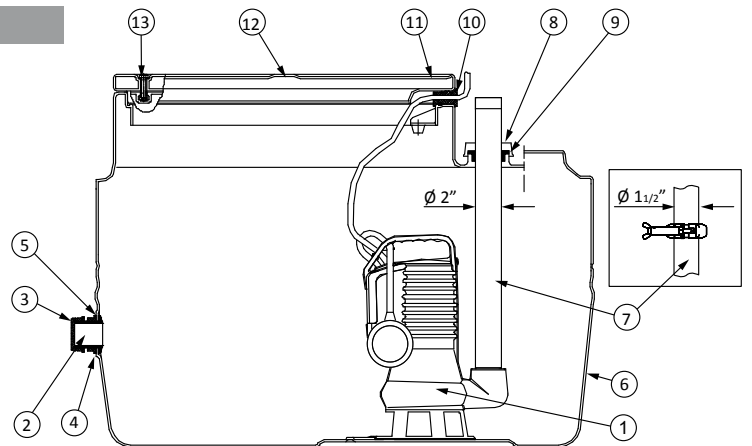
blueBOX 60 - 90 - 150

con pompa a mandata verticale Ø 1 1/2"
 with pump with vertical Ø 1 1/2" outlet
 avec pompe à refoulement vertical Ø 1 1/2"
 mit Pumpe mit vertikalem Druckstutzen Ø 1 1/2"
 con bomba de alimentación vertical
 蓝盒配垂直 Ø 1 1/2" 出口的泵 (泵自带浮球)



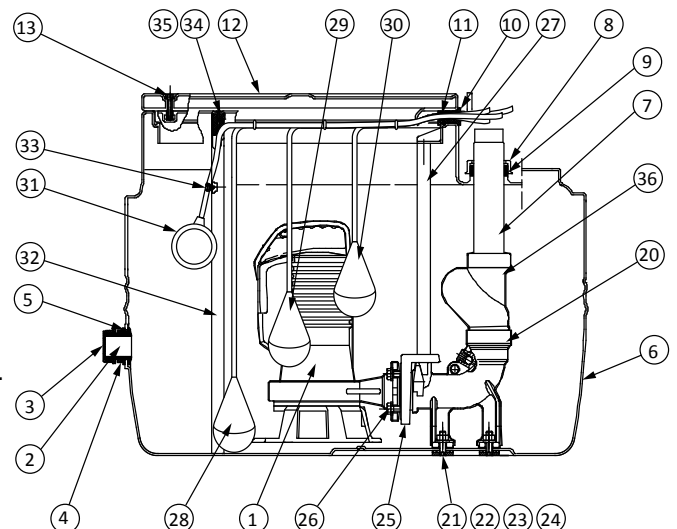
blueBOX 250 - 400

con pompa a mandata verticale Ø 2" e galleggiante
 with pump with vertical Ø 2" outlet and float switch
 avec pompe à refoulement vertical Ø 2" et flotteur
 mit Pumpe mit vertikalem Druckstutzen Ø 2" und Schwimmer
 con bomba de alimentación vertical Ø 2" y flotador
 蓝盒配垂直 Ø 2" 出口的泵, 浮子开关 (泵自带浮球)



blueBOX 250 - 400

con pompa a mandata orizzontale Installata con piede di accoppiamento (DAC), valvola a palla (VAP) e KIT galleggianti LEVEL
 with pump with horizontal outlet installed with coupling foot (DAC), ball valve (VAP) and LEVEL float switch KIT
 avec pompe à refoulement horizontal posée sur pied d'assise (DAC), clapet à bille (VAP) et KIT flotteurs LEVEL
 mit Pumpe mit horizontalem Druckstutzen. Installation mit Kupplungsfuß (DAC), Kugelventil (VAP) und Schwimmersatz LEVEL
 con bomba de alimentación horizontal instalada con pie de acoplamiento (DAC), válvula de bola (VAP) y KIT de flotadores LEVEL
 蓝盒配水平出口的泵, 耦合装置, 球阀及浮球



IT

- | | |
|---|--|
| 1 Elettropompa | 21 Vite di fissaggio DAC |
| 2 Bocchettone di scarico | 22 Rondella di tenuta in gomma |
| 3 Tappo chiusura scarico emergenza (può essere previsto un rubinetto) | 23 Dado esagonale e rondella |
| 4 Ghiera filettata per passaparete | 24 Rondella speciale per fissaggio DAC |
| 5 Guarnizioni per passaparete | 25 Flangia di scorrimento |
| 6 Vasca BLUEBOX | 26 Vite fissaggio pompa a flangia di scorrimento |
| 7 Tubo di mandata | 27 Tubi guida |
| 8 Ghiera serraggio guarnizione | 28 Galleggiante STOP pompa |
| 9 Guarnizione di mandata (varia in base al diametro del tubo) | 29 Galleggiante START pompa |
| 10 Pressacavi modulari in gomma | 30 Galleggiante START pompa di emergenza |
| 11 Guarnizione del coperchio | 31 Galleggiante ALLARME livello massimo |
| 12 Coperchio | 32 Supporto galleggiante di allarme |
| 13 Viti del coperchio e rondelle | 33 Occhiello regolazione cavo galleggiante |
| 14 Supporto in acciaio per sensore di traccimazione | 34 Gommino per asta galleggiante |
| 15 Sensore di traccimazione | 35 Vite autofilettante per asta galleggiante |
| 16 Limitatore di corsa del galleggiante | 36 Valvola di ritegno integrata (optional) |
| 17 Sistema di bloccaggio rapido | |
| 18 Raccordo filettato | |
| 19 Tubo di mandata curvo | |
| 20 DAC a mandata verticale | |

FR

- | | |
|--|---|
| 1 Électropompe | 21 Vis de fixation |
| 2 Orifice d'évacuation | 22 Rondelle d'étanchéité en caoutchouc |
| 3 Bouchon vidange d'urgence (vanne disponible) | 23 Écrou hexagonal et rondelle |
| 4 Bague fileté pour passe-mur | 24 Rondelle spéciale pour fixation DAC |
| 5 Joints pour passe-mur | 25 Bride de glissement |
| 6 Cuve BLUEBOX | 26 Vis fixation pompe à bride de glissement |
| 7 Tuyau de refoulement | 27 Barres de guidage |
| 8 Bague serrage joint | 28 Flotteur ARRÊT des pompes |
| 9 Joint de refoulement (varie avec le diamètre du tuyau) | 29 Flotteur DÉMARRAGE des pompes |
| 10 Presse-étoupes modulaires en caoutchouc | 30 Flotteur de DÉMARRAGE de la pompe de secours |
| 11 Joint du couvercle | 31 Flotteur d'ALARME niveau maximum |
| 12 Couvercle | 32 Support flotteur d'alarme |
| 13 Vis du couvercle et rondelles | 33 Œillet réglage câble flotteur |
| 14 Support en acier pour capteur de trop-plein | 34 Rondelle en caoutchouc pour tige flotteur |
| 15 Capteur de trop-plein | 35 Vis autotaraudeuse pour tige flotteur |
| 16 Butée du flotteur | 36 Clapet de retenue intégré (en option) |
| 17 Système de serrage rapide | |
| 18 Tuyau de refoulement courbé | |
| 19 Tuyau de refoulement courbé | |
| 20 DAC à refoulement vertical | |

ES

- | | |
|---|--|
| 1 Electrobomba | 21 Tornillo de fijación |
| 2 Salida de evacuación | 22 Arandela de retención en goma |
| 3 Tapón de cierre descarga de emergencia (puede instalarse un grifo) | 23 Tuerca hexagonal y arandela |
| 4 Virola roscada para pasapared | 24 Arandela especial para fijación DAC |
| 5 Guarniciones para pasapared | 25 Brida de deslizamiento |
| 6 Depósito blueBOX | 26 Tornillo de fijación bomba a brida de deslizamiento |
| 7 Tubo de alimentación | 27 Tubos guía |
| 8 Virola de fijación guarnición | 28 Flotador PARADA de las bombas |
| 9 Guarnición de alimentación (diferente en función del diámetro del tubo) | 29 Flotador ARRANQUE de las bombas |
| 10 Prensacables modulares de goma | 30 Flotador de ARRANQUE bomba de emergencia |
| 11 Guarnición de la tapa | 31 Flotador de ALARMA nivel máximo |
| 12 Tapa | 32 Soporte flotador de alarma |
| 13 Tornillos de la tapa y arandelas | 33 Anilla de regulación cable flotador |
| 14 Soporte de acero para sensor de rebosamiento | 34 Goma para asta flotador |
| 15 Sensor de rebosamiento | 35 Tornillo autorroscante para asta flotador |
| 16 Limitador de carrera del flotador | 36 Válvula de retención integrada (opcional) |
| 17 Sistema de bloqueo rápido | |
| 18 Racor roscado | |
| 19 Tubo de alimentación curvo | |
| 20 DAC de alimentación vertical | |

EN

- | | |
|---|--|
| 1 Electric pump | 21 Fixing screw |
| 2 Drain port | 22 Rubber washer |
| 3 Emergency drain port cap (a tap may be fitted) | 23 Nut and washer |
| 4 Threaded ring-nut for through-wall fitting | 24 Special DAC fixing washer |
| 5 Gaskets for through-wall fitting | 25 Sliding flange |
| 6 BLUEBOX tank | 26 Screw for fixing pump to sliding flange |
| 7 Outlet pipeline | 27 Guide pipes |
| 8 Gasket retainer ring-nut | 28 Pump STOP float switch |
| 9 Outlet gasket (varies depending on pipe diameter) | 29 Pump START float switch |
| 10 Modular rubber cable glands | 30 Emergency pump Start float switch |
| 11 Cover gasket | 31 Maximum level ALARM float switch |
| 12 Cover | 32 Alarm float switch support |
| 13 Cover screws and washers | 33 Float switch cable adjuster eye-ring |
| 14 Steel mount for overflow sensor | 34 Rubber float switch rod mount |
| 15 Overflow sensor | 35 Self-tapping screw for float switch rod |
| 16 Float switch stroke limiter | 36 Integral check valve (optional) |
| 17 Quick-blocking system | |
| 18 Threaded union | |
| 19 Outlet pipeline with bend | |
| 20 Vertical outlet DAC bottom coupling device | |

DE

- | | |
|--|--|
| 1 Elektromotorpumpe | 18 Gewindeanschluss |
| 2 Auslaufstutzen | 19 Gebogenes Druckrohr |
| 3 Verschlussdeckel Notauslass (es kann ein Hahn vorgesehen sein) | 20 DAC mit vertikalem Druckstutzen |
| 4 Überwurfmutter für Wanddurchführung | 21 Befestigungsschraube |
| 5 Dichtungen für die Wanddurchführung | 22 Dichtungsscheibe aus Gummi |
| 6 Behälter blueBOX | 23 Sechskantmutter und Unterlegscheibe |
| 7 Druckrohr | 24 Spezialunterlegscheibe für Befestigung DAC |
| 8 Überwurfmutter Dichtung | 25 Schiebeflansch |
| 9 Dichtung Druckseite (variiert je nach Rohrdurchmesser) | 26 Befestigungsschraube Pumpe mit Schiebeflansch |
| 10 Modulare Kabeleinführungen aus Gummi | 27 Führungsrohre |
| 11 Deckeldichtung | 28 Schwimmer STOP der Pumpen |
| 12 Deckel | 29 Schwimmer START der Pumpen |
| 13 Schrauben des Deckels und Unterlegscheiben | 30 Schwimmer START Notpumpe |
| 14 Stahlhalter für Überlaufsensor | 31 Schwimmer ALARME für Höchststand |
| 15 Überlaufsensor | 32 Halter Alarm-Schwimmer |
| 16 Hubbegrenzer des Schwimmers | 33 Einstellöse Schwimmerseil |
| 17 Schnellregelungssystem | 34 Gummistück für Schwimmerstab |
| | 35 Blechschaube für Schwimmerstab |
| | 36 Integriertes Rückschlagventil (optional) |

CN

- | | |
|--------------------|------------------|
| 1. 水泵 | 20.垂直出口的耦合装置 |
| 2. 排水孔 | 21.紧定螺钉 |
| 3. 紧急排空阀 (可配旋塞) | 22.橡胶垫圈 |
| 4. 箱体紧固螺母 | 23.螺母和垫片 |
| 5. 箱体紧固垫圈 | 24.DAC底座固定垫圈 |
| 6. 蓝盒箱体 | 25.活动法兰 |
| 7. 出水管 | 26.活动法兰紧固螺钉 |
| 8. 出口紧固螺母 | 27.导杆 |
| 9. 出口密封圈 (可根据管径改变) | 28.水泵停止浮球 |
| 10.橡胶电缆紧固圈 | 29.水泵启动浮球 |
| 11.箱盖紧固圈 | 30.高位报警浮球 |
| 12.箱盖 | 31.浮球安装杆 |
| 13.箱盖螺丝 | 32.浮球电缆调整孔 |
| 14.高位报警浮球支架 | 33.浮球杆橡胶件 |
| 15.高位报警浮球 | 34.浮球杆自攻螺丝 |
| 16.水泵浮球固定支架 | 35.内部的止回阀 (可选用的) |
| 17.快速连接系统 | |
| 18.螺纹活接头 | |
| 19.带弯头的出水管 | |