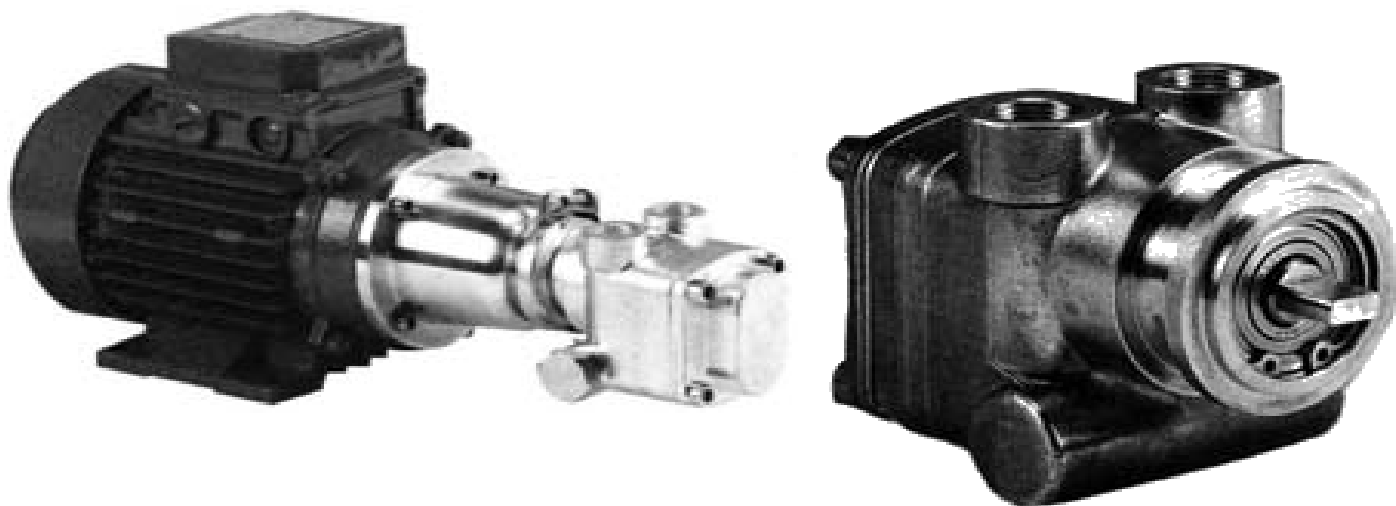


**BEDU**  
≡ POMPEN ≡

# Tandradpompen Monoblok

WPL/WPP serie



**made for your process**



# Tandradpompen – Monoblok

## WPL/WPP

De tandradpompen uit de serie WPL en WPP zijn zelfaanzuigende pompen voor het verpompen en doseren van dunvloeibare vloeistoffen zonder vaste bestanddelen met een capaciteit tot max.15 l/min. en een druk tot max. 15 bar. Max. temperatuur 150 °C. Standaard uitvoering max. 40 °C. Geschikt voor vloeistoffen met een viscositeit van 1 tot max. 3000 cPois.



WPPZ 4C

### Te verpompen vloeistoffen:

- Diverse chemicaliën
- Water
- Demiwater
- Desinfectiemiddel
- Oplosmiddel
- Dunne oliën



WPLX 8CV-400V

### Uitvoeringen:

De pompen uit de WPL serie zijn uitgevoerd met standaard IEC elektromotoren in de bouwvorm B3/B14 die m.b.v. een lantaarnstuk en flexibele koppeling aan de pompkop worden bevestigd. De pompen zijn leverbaar met verschillende motorflenzen, geschikt voor motoren met bouwmaat 63-71-80 en 90.

De WPP serie heeft een kortere inbouw lengte doordat er gebruik wordt gemaakt van speciale elektromotoren die rechtstreeks tegen de pompkop worden gemonteerd.

De pompen zijn leverbaar in brons (WPLZ-WPPZ) en roestvaststaal AISI 316 (WPLX-WPPX).

**Asafdichting (C):** Mechanical seal – Kool/Keramiek/Viton (ook andere uitvoeringen leverbaar)

**Veiligheidsventiel (V):** als optie leverbaar voor alle pompen

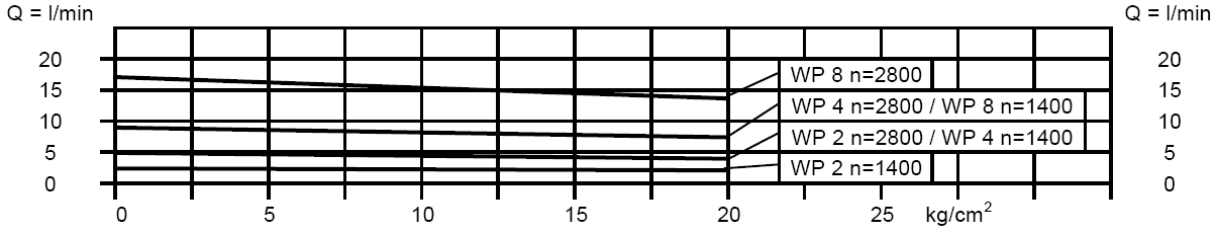
**Elektromotor:** 230V - 1 fase - 50Hz of 400V - 3 fasen - 50 Hz

Isolatieklasse F, beschermingsklasse IP 55. Andere spanningen, toerentallen, beschermingsklassen, frequenties, explosie veilige uitvoeringen etc. op aanvraag.

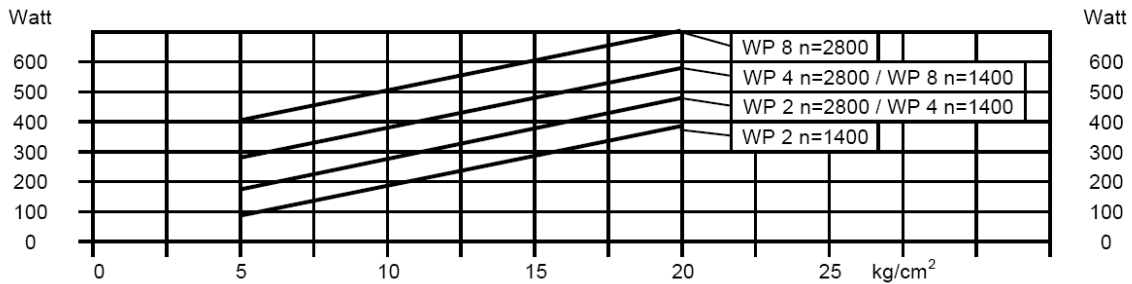
### Technische gegevens gebaseerd op een vloeistof met een viscositeit van 20 cPois

Type	Druk	700 rpm/kW	950 rpm/kW	1400 rpm/kW	2800 rpm/kW
WP 2	0 bar	1,00 l/min - 0,1	1,40 l/min - 0,1	2,00 l/min - 0,2	4,20 l/min - 0,3
WP 2	5 bar	0,65 l/min - 0,1	1,00 l/min - 0,1	1,60 l/min - 0,2	3,80 l/min - 0,3
WP 2	10 bar	0,25 l/min - 0,1	0,65 l/min - 0,1	1,10 l/min - 0,2	2,90 l/min - 0,3
WP 4	0 bar	2,00 l/min - 0,1	2,80 l/min - 0,2	4,00 l/min - 0,2	8,40 l/min - 0,4
WP 4	5 bar	1,30 l/min - 0,1	2,00 l/min - 0,2	3,20 l/min - 0,2	7,60 l/min - 0,4
WP 4	10 bar	0,50 l/min - 0,1	1,30 l/min - 0,2	2,20 l/min - 0,2	6,60 l/min - 0,4
WP 8	0 bar	4,00 l/min - 0,2	5,60 l/min - 0,3	8,00 l/min - 0,4	16,80 l/min - 0,5
WP 8	5 bar	2,60 l/min - 0,2	4,00 l/min - 0,3	6,40 l/min - 0,4	14,50 l/min - 0,5
WP 8	10 bar	1,00 l/min - 0,2	2,60 l/min - 0,3	4,40 l/min - 0,4	12,50 l/min - 0,5

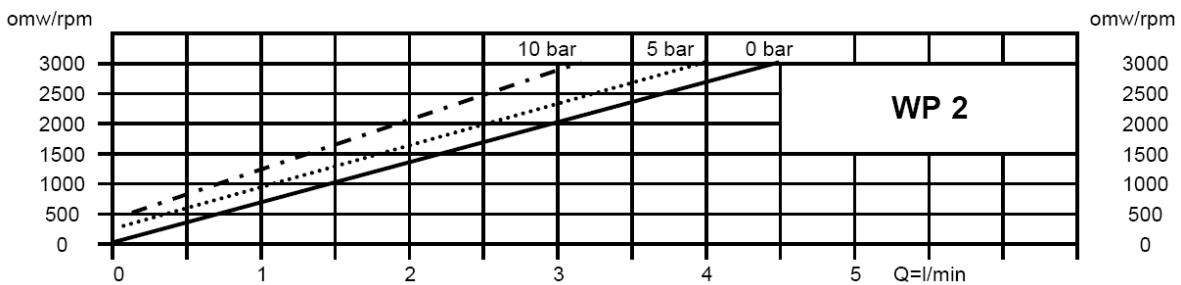
### Capaciteit / drukverhouding voor olie met een viscositeit van 150 mm<sup>2</sup>/s



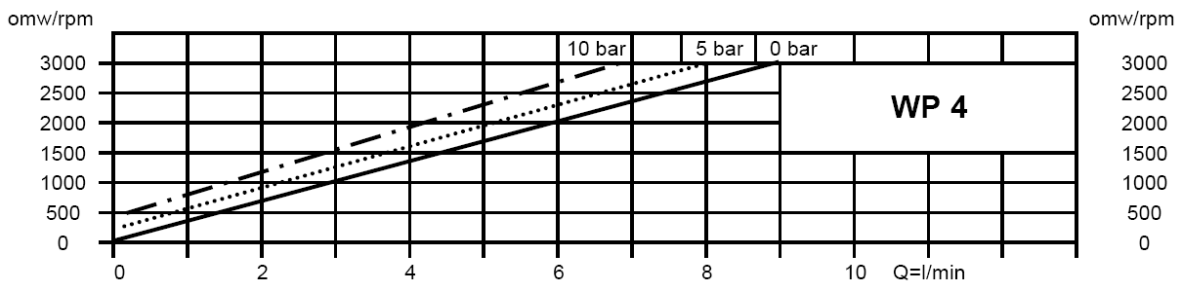
### Opgenomen vermogen in verhouding tot de druk voor olie met een viscositeit van 150 mm<sup>2</sup>/s



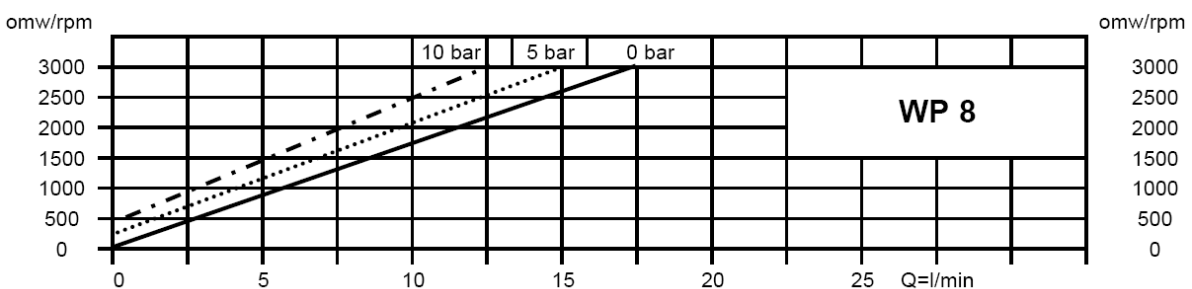
### Capaciteit in verhouding tot het toerental voor vloeistoffen met een viscositeit van 20 cPs



### Capaciteit in verhouding tot het toerental voor vloeistoffen met een viscositeit van 20 cPs

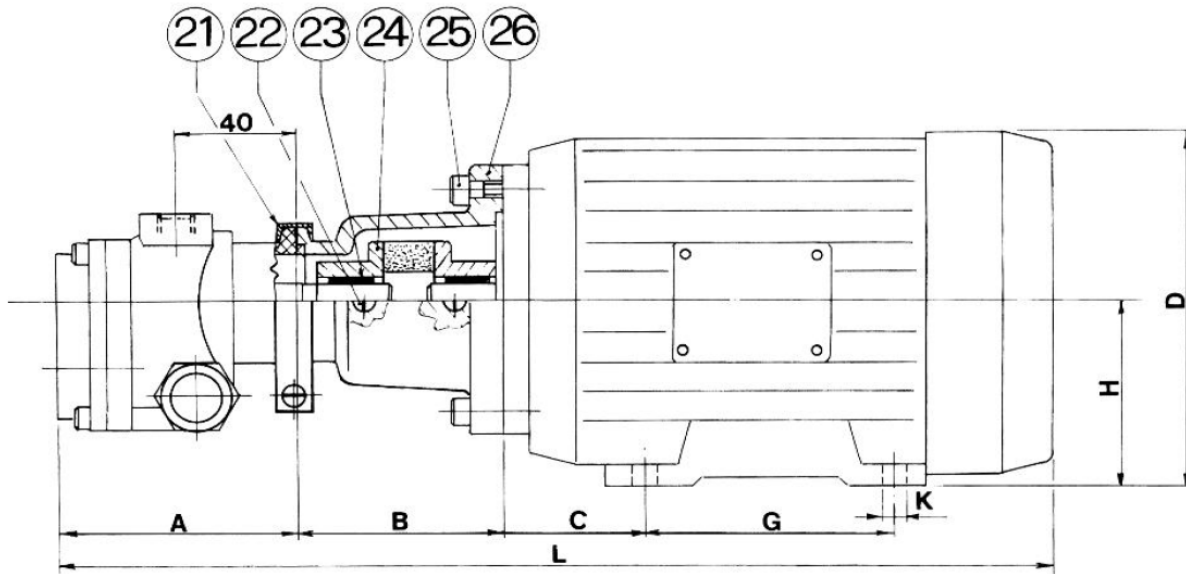


### Capaciteit in verhouding tot het toerental voor vloeistoffen met een viscositeit van 20 cPs



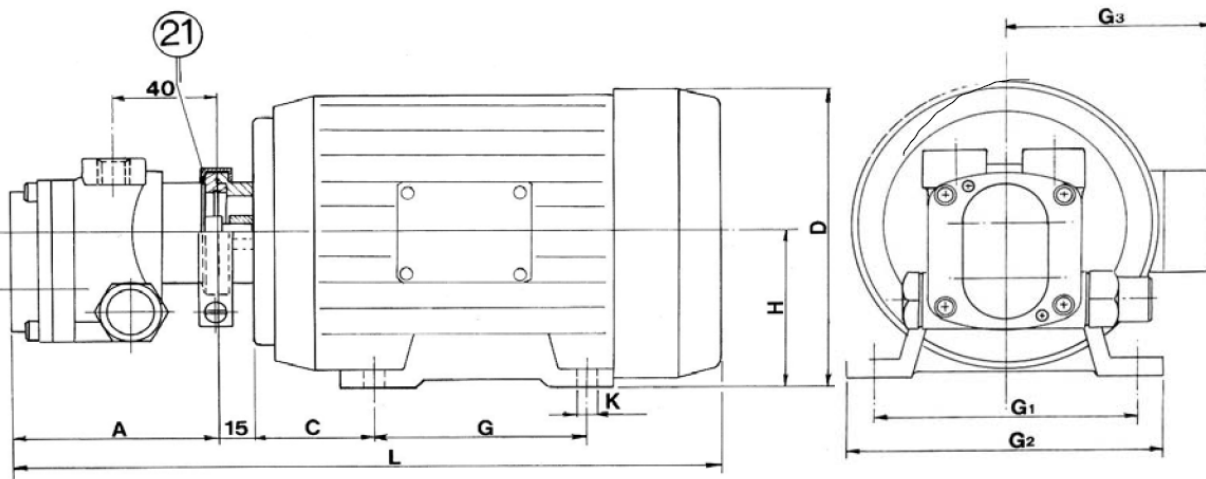
# Tandradpompen – Monoblok

WPL/WPP



## Afmetingen in mm serie WPL

Type	Druk Max.	Motor Bouwgr.	Afmetingen											Gewicht kg		
			A	B	C	D	G	G1	G2	G3	H	K	L	Pomp	Motor	Compleet
WPL 2	15 bar	63	86	66	40	125	80	100	125	96	63	7	340	1,8	9,5	11,3
WPL 2	15 bar	71	86	78	45	138	90	112	136	113	71	7	375	2,0	14,0	16,0
WPL 2	15 bar	80	86	81	50	156	100	125	153	133	80	9	403	2,2	19,5	21,7
WPL 4	15 bar	71	93	78	45	138	90	112	136	113	71	7	382	2,4	14,0	16,4
WPL 4	15 bar	80	93	81	50	156	100	125	153	133	80	9	410	2,5	19,5	22,0
WPL 8	15 bar	80	106	81	50	156	100	125	153	133	80	9	423	2,8	19,5	22,3
WPL 8	15 bar	90S	106	92	56	176	100	140	171	153	90	9	450	3,4	25,0	28,4

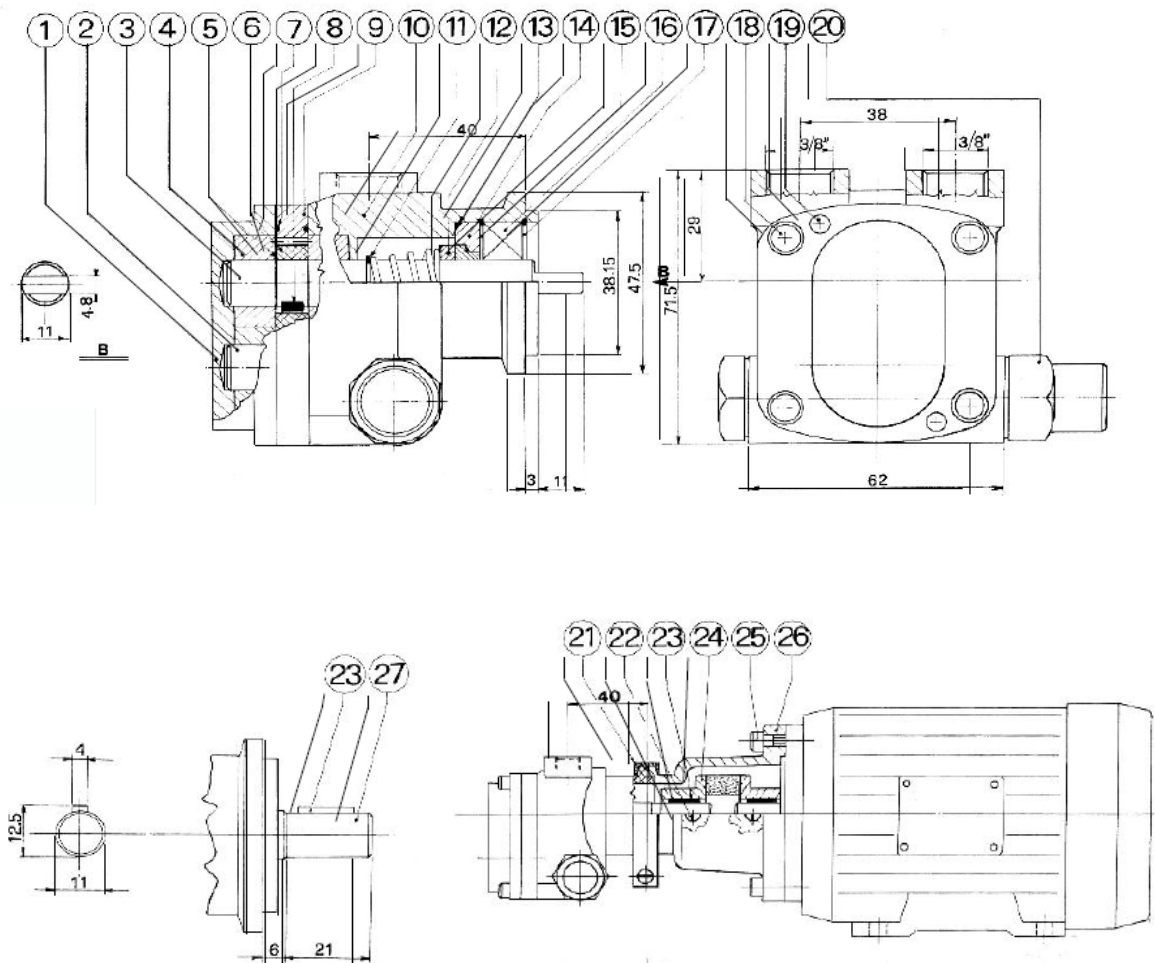


## Afmetingen in mm serie WPP

Type	Druk Max.	Motor Bouwgr.	Afmetingen											Gewicht kg		
			A	B	C	D	G	G1	G2	G3	H	K	L	Pomp	Motor	Compleet
WPP 2	15 bar	63	86	-	40	125	80	100	125	96	63	7	289	1,4	9,5	10,9
WPP 2	15 bar	71	86	-	45	138	90	112	136	113	71	7	312	1,4	14,0	15,4
WPP 2	15 bar	80	86	-	50	156	100	125	153	133	80	9	337	1,4	19,5	20,9
WPP 4	15 bar	71	93	-	45	138	90	112	136	113	71	7	319	1,7	14,0	15,7
WPP 4	15 bar	80	93	-	50	156	100	125	153	133	80	9	344	1,7	19,5	21,2
WPP 8	15 bar	80	106	-	50	156	100	125	153	133	80	9	357	2,0	19,5	21,5
WPP 8	15 bar	90S	106	-	56	176	100	140	171	153	90	9	373	2,0	25,0	27,0

# Tandradpompen – Monoblok

WPL/WPP



## Onderdelenlijst

Pos	Omschrijving	Pos	Omschrijving	Pos	Omschrijving	Pos	Omschrijving
1	Pomphuisdeksel	8	Spie	15	Seegerring	22	Inbus bout
2	Aangedreven as	9	Pomphuis centraal	16	Kogellager	23	Spie
3	Aandrijfvas	10	Pomphuis achter	17	Seegerring	24	Koppeling
4	Glijlager	11	Seegerring	18	Bout	25	Bout
5	Seegerring	12	Mechanical seal	19	Paspen	26	Lantaarnstuk
6	Tandwiel	13	O-Ring	20	Veiligheidsventiel	27	Aandrijfvas
7	O-Ring	14	Sealplaat	21	Klemband		

## Materiaalspecificatie

Pos	Omschrijving	Serie WPL - WPPZ	Serie WPLX - WPPX
1	Pomphuisdeksel	Brons B 14	Roestvaststaal AISI 316L
9 + 10	Pomphuis	Brons B 14	Roestvaststaal AISI 316L
6	Tandwielen*	Kunststof	Kunststof
2 + 3 + 27	Assen	Roestvaststaal AISI 316L	Roestvaststaal AISI 316L
5 + 11	Seegerring	Roestvaststaal AISI 316L	Roestvaststaal AISI 316L
12	Mechanical seal*	Kool/Keramiek/Viton*	Kool/Keramiek/Viton*
14	Sealplaat	Roestvaststaal AISI 316L	Roestvaststaal AISI 316L
26	Lantaarnstuk	Aluminium	Aluminium
24	Koppeling	Aluminium	Aluminium
4	Glijlager	Grafiet	Grafiet
7 + 13	O-Ring*	Viton*	Viton*
*	andere materiaaluitvoeringen op aanvraag		



The logo for BEDU POMPEN is centered in a white square on a dark blue background. It features the word "BEDU" in a large, bold, white sans-serif font, with "POMPEN" in a smaller, white sans-serif font below it, flanked by three horizontal lines on each side.

**BEDU**  
≡ POMPEN ≡

## made for your process

- Deskundig advies
- Een klantgerichte organisatie die zich aanpast aan de eisen en wensen van uw organisatie
- Innovatieve en maatwerkoplossingen
- Storingsdienst 24 uur per dag, 7 dagen in de week
- Technische dienst met uitgebreide testfaciliteiten, werkend vanuit onze eigen werkplaats of bij u op locatie
- Een snelle en passende oplossing voor al uw vraagstukken
- Breed assortiment vloeistofpompen
- Reparatie, onderhoud en revisie

BEDU POMPEN B.V.  
Poort van Midden Gelderland Rood 10  
6666 LT HETEREN  
Nederland  
Telefoon +31 (0)88 4802 900  
Fax +31 (0)88 4802 901  
E-mail [info@bedu.nl](mailto:info@bedu.nl)

[WWW.BEDU.NL](http://WWW.BEDU.NL)

BEDU BELGIUM B.V.B.A.  
Industriepark-West 75 bus 24  
9100 SINT-NIKLAAS  
België  
Telefoon +32 (0)3 80 87 980  
Fax +32 (0)3 80 87 981  
E-mail [info@bedu.be](mailto:info@bedu.be)

[WWW.BEDU.BE](http://WWW.BEDU.BE)

