

BEDU
≡ POMPEN ≡

Tandradpompen

B/MX serie



made for your process

Tandradpompen

B/MX

De tandradpompen uit de serie B en MX zijn geschikt voor het verpompen van smerende vloeistoffen zonder vaste bestanddelen met een viscositeit tot max. 100.000 cPoisies. De pompen zijn leverbaar tot een maximale capaciteit van 600 l/min. en een druk tot max. 10 bar. Max. temperatuur 300 °C.



Type: BG100BV

Te verpompen vloeistoffen:

- Motorolie
- Kardanolie
- Boorolie
- Hydrauliekolie
- Frituurolie
- Dieselolie
- Verf/inkt
- Hars
- Lijm
- Melasse
- Parafine



Type: BX300C

Uitvoeringen:

Serie BG: pomphuis in gietijzer GG 25, tandwielen en assen in gehard koolstofstaal. Glijlagers: gesinterde lagerbussen (afhankelijk van toepassing, ook andere uitvoeringen leverbaar)

Serie BZ: pomphuis en tandwielen in brons. Assen in gehard roestvaststaal AISI 316. Glijlagers: gesinterde lagerbussen (afhankelijk van toepassing, ook andere uitvoeringen leverbaar)

Serie BX: pomphuis in roestvaststaal AISI 316, tandwielen en assen in gehard roestvaststaal AISI 316. Glijlagers: PTFE of grafiet.

Serie MX: pomphuis in roestvaststaal AISI 316, tandwielen en assen in gehard roestvaststaal AISI 316. Glijlagers: PTFE of grafiet.

Asafdichting:
 B: Stopbuspakking
 C: Mechanical seal, Kool/Keramiek/NBR (ook in andere uitvoeringen leverbaar)
 CC: Dubbele mechanical seal geschikt voor externe spoeling
 TM: Magneetkoppeling

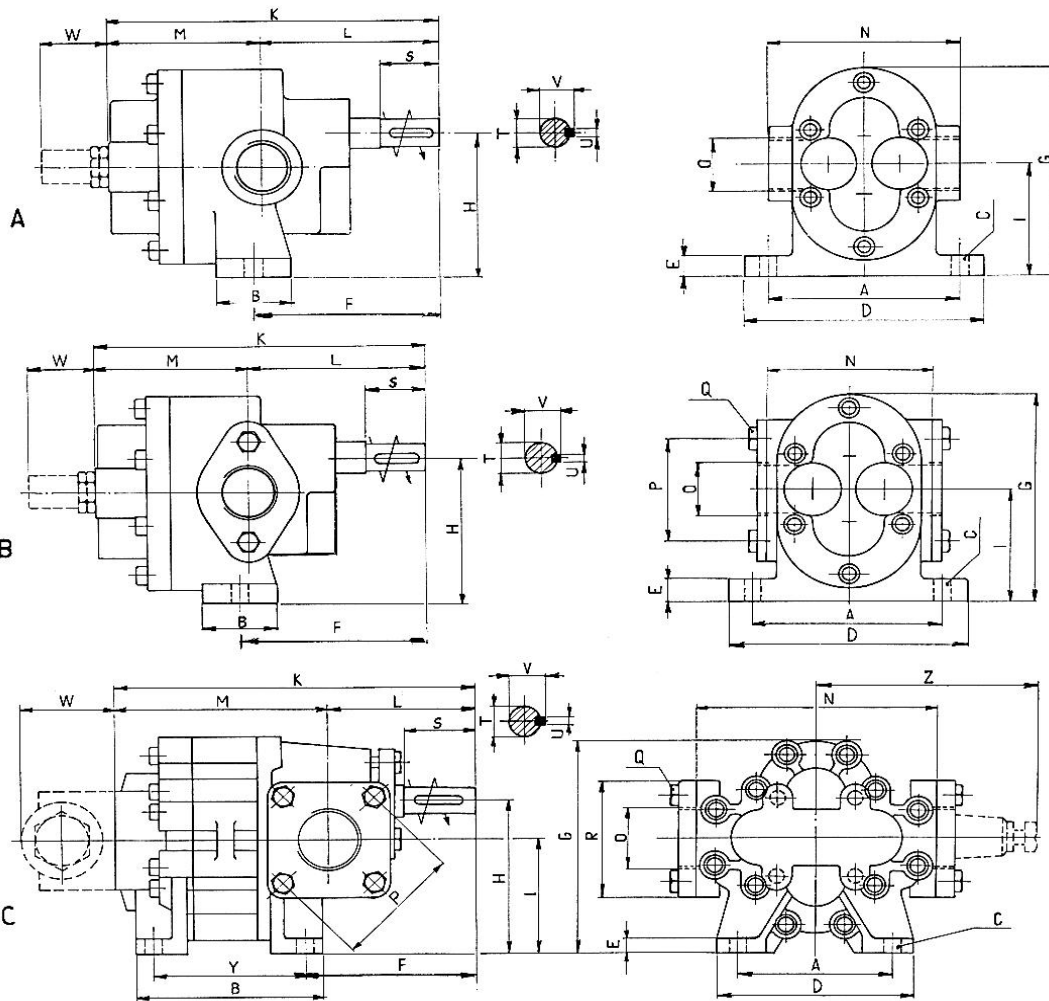
Veiligheidsventiel: V: als optie leverbaar voor alle pompen.

Verwarmingsmantel: CP: als optie leverbaar voor alle pompen.

Aandrijving: Elektromotor, luchtmotor of hydromotor.

Technische gegevens gebaseerd op olie met een viscositeit van 150 mm²/s:

Type	Aansluiting	cm ³ / r	Q = l/min				Opgenomen vermogen kW - 1450 min ⁻¹				NPSH m
			H = 25 m	H = 50 m	H = 75 m	H = 100 m	H = 25 m	H = 50 m	H = 75 m	H = 100 m	
B-MX 5	½"	4	6	5,9	5,7	5,5	0.15	0.18	0.20	0.23	4
B-MX 10	½"	8,3	12,5	12	11,5	11,5	0.19	0.23	0.27	0.34	4
B-MX 15	¾"	12,4	18,5	18	17,5	17,5	0.23	0.27	0.34	0.42	4
B-MX 25	¾"	17	25	24	23	22	0.3	0.4	0.55	0.6	4
B-MX 40	1"	29	43	42	41	40	0.45	0.75	0.8	1.1	4
B-MX 50	1½"	37	55	53	51	50	0.5	0.9	1.1	1.4	4
B-MX 70	1½"	52	77	75	74	72	0.75	1.2	1.5	1.8	4
B-MX 100	2"	76	114	110	105	100	0.9	1.5	2.0	2.8	4
B-MX 150	2"	112	166	162	158	153	1.2	2.0	3.0	4.2	4
B 200	2½"	146	215	212	208	205	1.7	2.8	4.2	5.6	5
B 250	2½"	180	265	261	255	251	1.9	3.4	5.3	6.8	5
B 300	2½"	217	320	314	306	300	2.3	3.8	5.6	7.5	5
B 350	2½"	252	371	365	359	352	2.5	4.5	6.6	9.0	5
B 400	2½"	286	418	415	411	406	2.8	5.0	7.5	9.8	5
B 450	3"	323	472	468	459	453	3.0	6.0	8.3	11.3	5
B 500	3"	355	525	515	510	505	3.4	6.4	9.5	12.0	5
B 550	3"	386	570	560	550	546	3.8	6.9	10.4	13.9	5
B 600	3"	427	625	619	614	609	4.2	7.5	11.3	15.2	5



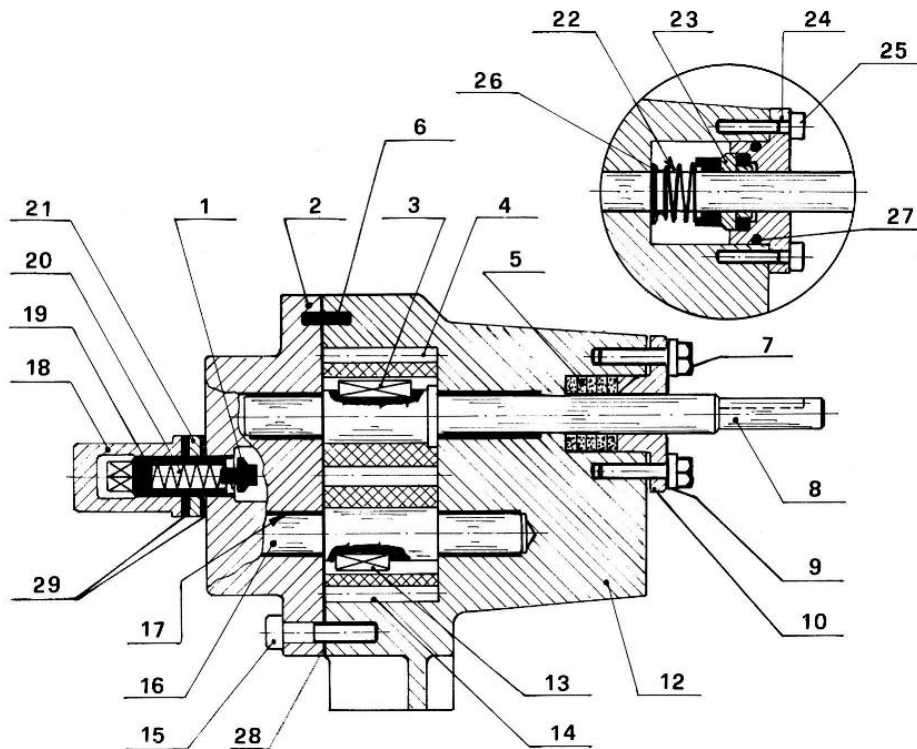
Afmetingen in mm

Afb.	Type	Afmetingen																				Gewicht				
		A	B	C	D	E	F	G	H	I	K	L	M	N	O	P	Q	R	S	T	U	V	W	Y	Z	Kg
A.	B 5	106	35	11,5	130	12	100	117	80	64	160	100	60	88	1/2"	-	-	-	28	12	4	14	47	-	-	2,9
	MX 5	106	40	11	130	7	97	115	80	64	149	97	52	98	3/4"	-	-	-	28	12	4	14	47	-	-	2,9
	B 10	106	35	11,5	130	12	100	117	80	64	170	100	70	88	1/2"	-	-	-	28	12	4	14	47	-	-	3,2
	MX 10	106	40	11	130	7	97	115	80	64	159	97	62	98	3/4"	-	-	-	28	12	4	14	47	-	-	3,2
	B 15	106	40	11,5	130	12	120	117	80	64	180	120	60	88	3/4"	-	-	-	28	12	4	14	47	-	-	3,6
	MX 15	106	40	11	130	7	97	115	80	64	169	97	72	98	3/4"	-	-	-	28	12	4	14	47	-	-	3,6
	B 25	106	40	11,5	130	12	116	117	80	64	190	116	74	88	3/4"	-	-	-	28	12	4	14	47	-	-	3,9
	MX 25	106	40	11	130	7	97	115	80	64	179	97	82	98	3/4"	-	-	-	28	12	4	14	47	-	-	3,9
	B 40	106	45	12	155	15	150	139	97	77	235	150	85	122	1"	-	-	-	40	15	5	18	47	-	-	7,0
	MX 40	125	40	11	145	8	123	136	100	77	193	123	70	138	1 1/2"	-	-	-	40	14	5	17	47	-	-	7,0
B	B 50	125	50	12	156	18	158	160	114	92	235	150	85	100	1 1/2"	75	M10	-	40	15	5	18	47	-	-	9,9
	MX 50	125	40	11	145	8	123	136	100	77	203	123	80	138	1 1/2"	-	-	-	40	14	5	17	47	-	-	9,9
	B 70	125	50	12	156	18	158	160	114	92	245	150	95	100	1 1/2"	75	M10	-	40	15	5	18	47	-	-	10,1
	MX 70	125	40	11	145	8	123	136	100	77	213	123	90	138	1 1/2"	-	-	-	40	14	5	17	47	-	-	10,1
	B 100	162	62	13	200	22	173	205	142	111	261	160	101	135	2"	92	M12	-	40	24	8	27	54	-	-	17,7
	MX 100	162	50	13	190	10	158	180	132	101	259	158	101	120	2"	92	M12	-	50	24	8	27	54	-	-	17,7
	B 150	162	62	13	200	22	173	205	142	111	281	160	121	135	2"	92	M12	-	40	24	8	27	54	-	-	20,4
	MX 150	162	50	13	190	10	158	180	132	101	279	158	121	120	2"	92	M12	-	50	24	8	27	54	-	-	20,4
C	B 200	140	150	13	170	16	147	200	142	105	305	125	180	210	2 1/2"	115	M12	110	60	28	8	31	74	120	210	27,3
	B 250	140	162	13	170	16	147	200	142	105	317	125	192	210	2 1/2"	115	M12	110	60	28	8	31	74	132	210	33,0
	B 300	140	174	13	170	16	147	200	142	105	329	125	204	210	2 1/2"	115	M12	110	60	28	8	31	74	144	210	35,0
	B 350	140	186	13	170	16	147	200	142	105	341	125	216	210	2 1/2"	115	M12	110	60	28	8	31	74	156	210	36,5
	B 400	140	200	13	170	16	147	200	142	105	355	125	230	210	2 1/2"	115	M12	110	60	28	8	31	74	170	210	38
	B 450	192	174	14,5	220	20	190	258	188	140	370	148	222	260	3"	118	M12	124	55	32	10	39	104	140	250	45
	B 500	192	183	14,5	220	20	190	258	188	140	379	148	231	260	3"	118	M12	124	55	32	10	39	104	149	250	48
	B 550	192	192	14,5	220	20	190	258	188	140	388	148	240	260	3"	118	M12	124	55	32	10	39	104	158	250	51
	B 600	192	201	14,5	220	20	190	258	188	140	397	148	249	260	3"	118	M12	124	55	32	10	39	104	167	250	55

Onderdelenlijst

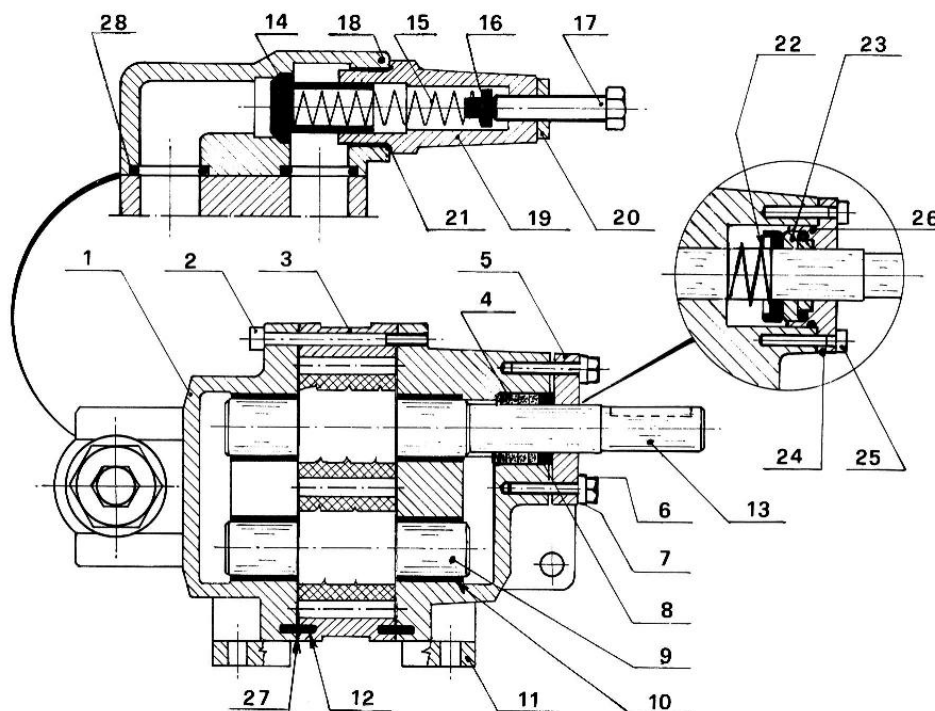
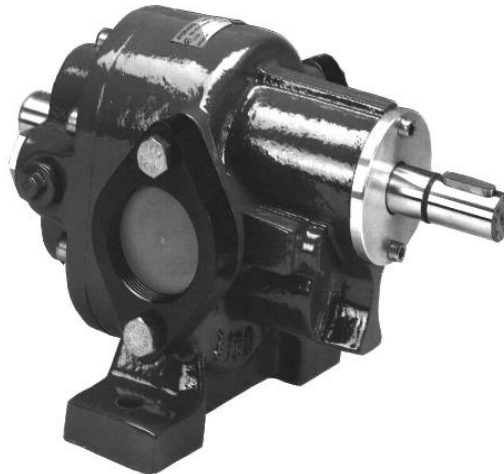
Pomptype B/MX 5 – B/MX 150

1. Klep veiligheidsventiel
2. Pomphuisdeksel
3. Spie
4. Tandwiel
5. Stopbuspakking
6. Paspas
7. Inbusbout
8. Aandrijfjas
9. Sluitering
10. Aandrukbus
11.
12. Pomphuis
13. Spie
14. Tandwiel
15. Inbusbout
16. Aangedreven as
17. Glijlager
18. Behuizing veiligheidsventiel
19. Stelschroef
20. Veer
21. Contraoer
22. Mechanical seal roterend
23. Mechanical seal statisch
24. Sealplaat
25. Inbusbout
26. Segering
27. O-ring sealplaat
28. Pomphuispakking



Onderdelenlijst
Pomptype B 200 – B 600

1. Pomphuisdeksel
2. Inbusbout
3. Pomphuis
4. Stopbuspakking
5. Aandrukplaat
6. Inbusbout
7. Sluiring
8. Aandrukbus
9. Aangedreven as
10. Glijlager
11. Pomphuis achter
12. Paspren
13. Aandrijfvas
14. Klep veiligheidsventiel
15. Veer
16. Drukbus
17. Stelschroef
18. Behuizing veiligheidsventiel
19. Klepgeleiding
20. Contraoer
21. O-ring
22. Mechanical seal roterend
23. Mechanical seal statisch
24. Sealplaat
25. Inbusbout
26. O-ring sealplaat
27. Pomhuispakking
28. O-ring





BEDU
≡ P O M P E N ≡

made for your process

- Deskundig advies
- Een klantgerichte organisatie die zich aanpast aan de eisen en wensen van uw organisatie
- Innovatieve en maatwerkoplossingen
- Storingsdienst 24 uur per dag, 7 dagen in de week
- Technische dienst met uitgebreide testfaciliteiten, werkend vanuit onze eigen werkplaats of bij u op locatie
- Een snelle en passende oplossing voor al uw vraagstukken
- Breed assortiment vloeistofpompen
- Reparatie, onderhoud en revisie

BEDU POMPEN B.V.
Poort van Midden Gelderland Rood 10
6666 LT HETEREN
Nederland
Telefoon +31 (0)88 4802 900
Fax +31 (0)88 4802 901
E-mail info@bedu.nl

WWW.BEDU.NL

BEDU BELGIUM B.V.B.A.
Industriepark-West 75 bus 24
9100 SINT-NIKLAAS
België
Telefoon +32 (0)3 80 87 980
Fax +32 (0)3 80 87 981
E-mail info@bedu.be

WWW.BEDU.BE

